

Moduláris főzőberendezések 900XP Egész modulus gázüzemű grill

TERMÉK #

MODELL #

NÉV #

SIS #

AIA #



391267 (E9GRGHGCFU)

Egész modulus gázüzemű
szabadonálló grill

Rövid leírás

Termék szám

Használható földgázzal vagy LPG gázzal. Nagy hatékonyságú 11 kW-os rozsdamentes acél égőfejek önstabilizáló lánggal. Zománcozott öntöttvas sütőrács, amely tisztítás céljából könnyedén eltávolítható. A rács megfordítható. Csepptálca a zsiradék összegyűjtéséhez. Scotch Brite felületkezeléssel ellátott külső rozsdamentes acél panelek. Extra erős, 2 mm vastagságú fedlap. Hézagmentes illeszkedés a derékszögű oldalaknak köszönhetően.

Fő jellemzők

- AISI 441 rozsdamentes acél égőfejek önstabilizáló lánggal.
- Terelőlemezekkel védett égőfej, ezáltal a zsiradék nem csepeghet rá.
- Zsiradékgyűjtő tálca.
- Rozsdamentes acél hátsó és oldalsó magas felhajtás, amely könnyedén levehető és mosogatógépben tisztítható.
- Vízálló kezelői gombok.
- IPX 5 vízvédelmi szint.
- Energiaszabályzás a kezelőgombbal.
- Monoblokk kivitel, jobb stabilitás, egyszerűbb beüzemelés.
- Két oldalú sütőrács: egyik oldal a húsokhoz, másik oldal a halakhoz és zöldségekhez.
- A fiókot vízzel feltölthető, így gőzt állíthat elő, amely megpuhítja az ételt, továbbá megkönnyíti a fiók tisztítását.
- Az alacsony hőmérsékletű külső paneleknek köszönhetően a készülék használata biztonságos.
- Levehető, 2 mm vastagságú acélból készült, U alakú rácsok a sütőfelület gyors felfűtéséért.
- Könnyen tisztítható, zománcozott öntött vas sütőrácsok.

Konstrukció

- A készülék 930 mm mélységű, amely nagy munkafelületet biztosít.
- Scotch Brite felületkezeléssel ellátott külső, rozsdamentes acél panelek.
- AISI 304 rozsdamentes acél fedlap, 2 mm vastagságú.
- Hézagmentes illeszkedés a derékszögű oldalaknak köszönhetően. Nincs ételcsapda, a szennyeződések nem tudnak megragadni.

Szállított tartozékok

- 1 Kaparószerszám PNC 206422
szabadonálló grillhez

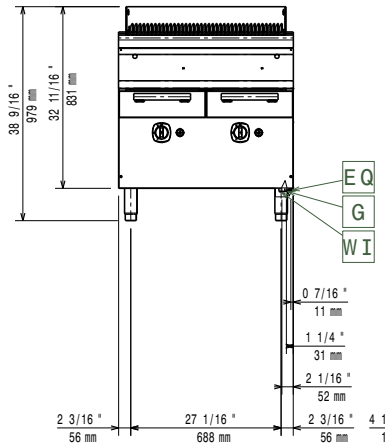
Opcionális tartozékok

- Tömítő egységcsomag PNC 206086
illesztésekhez
- Égéstermék visszaáramlás gátló, PNC 206132
150 mm átmérőjű
- Illesztőgyűrű füstgáz PNC 206133
lecsapatóhoz, 150 mm átmérőjű
- 4 kerék, 2 forgó, fékkel PNC 206135
(700/900XP). Kötelező
hozzárendelni a megfelelő
méretű "Tartóelem lábához
vagy kerekéhez" tartozékot
- Karimás láb kit PNC 206136
- Elülső védőszalag beton PNC 206148
installációhoz, 800 mm
- Elülső védőszalag beton PNC 206150
installációhoz, 1000 mm

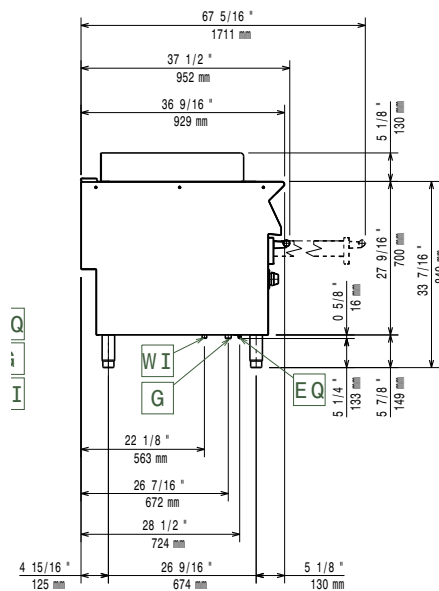
Jóváhagyás

• Elülső védőszalag beton installációhoz, 1200 mm	PNC 206151	<input type="checkbox"/>
• Elülső védőszalag beton installációhoz, 1600 mm	PNC 206152	<input type="checkbox"/>
• 2 OLDALI VÉDŐSZA. LÁBAZATI INST.-HOZ,900	PNC 206157	<input type="checkbox"/>
• Elülső védőszalag, 800 mm (hűtött/ fagyasztott pulthoz nem)	PNC 206176	<input type="checkbox"/>
• Elülső védőszalag, 1000 mm (hűtött/ fagyasztott pulthoz nem)	PNC 206177	<input type="checkbox"/>
• Elülső védőszalag, 1200 mm (hűtött/ fagyasztott pulthoz nem)	PNC 206178	<input type="checkbox"/>
• Elülső védőszalag, 1600 mm (hűtött/ fagyasztott pulthoz nem)	PNC 206179	<input type="checkbox"/>
• Védőszalag pár (nem hűtött/ fagyasztott pulthoz)	PNC 206180	<input type="checkbox"/>
• 2 panel szerviz alagúthoz, szimpla installációhoz	PNC 206181	<input type="checkbox"/>
• 2 panel szerviz alagúthoz, back to back installációhoz	PNC 206202	<input type="checkbox"/>
• 4 láb kit betonra telepítéshez (kivétel: 900-as szabadonálló grillhez)	PNC 206210	<input type="checkbox"/>
• Füstgáz lecsapató 1 modulhoz, d= 150 mm	PNC 206246	<input type="checkbox"/>
• Vízcsap 800mm-es szabadonálló grillhez	PNC 206281	<input type="checkbox"/>
• Kémény felhajtás, 800mm	PNC 206304	<input type="checkbox"/>
• Hátsó fogantyú, 1200mm, Marine	PNC 206309	<input type="checkbox"/>
• Tartóelem lábhoz vagy kerékhez - 800mm (700/900XP)	PNC 206367	<input type="checkbox"/>
• Tartóelem lábhoz vagy kerékhez - 1200mm (700/900XP)	PNC 206368	<input type="checkbox"/>
• Tartóelem lábhoz vagy kerékhez - 1600mm (700/900XP)	PNC 206369	<input type="checkbox"/>
• Tartóelem lábhoz vagy kerékhez - 2000mm (700/900XP)	PNC 206370	<input type="checkbox"/>
• Hátsó panel - 800mm (700/900XP)	PNC 206374	<input type="checkbox"/>
• Hátsó panel - 1000mm (700/900XP)	PNC 206375	<input type="checkbox"/>
• Hátsó panel - 1200mm (700/900XP)	PNC 206376	<input type="checkbox"/>
• Rozsdamentes acél rács szabadonálló grillhez (900XP)	PNC 206404	<input type="checkbox"/>
• Rozsdamentes acél rács leürítő csatornával szabadonálló V alakú grillhez (900XP)	PNC 206405	<input type="checkbox"/>
• Kaparószerszám leürítő csatornás grillekhez	PNC 206421	<input type="checkbox"/>
• Kaparószerszám szabadonálló grillhez	PNC 206422	<input type="checkbox"/>
• G.25.3 (NL) GÁZFŰVÓKA KÉSZLET 700 ÉS 900 GÁZGRILLHEZ (STANDARD ÉS HP)	PNC 206462	<input type="checkbox"/>
• Oldalsó fogantyú jobb/bal	PNC 216044	<input type="checkbox"/>
• Elülső fogantyú, 800 mm	PNC 216047	<input type="checkbox"/>
• Elülső fogantyú, 1200 mm	PNC 216049	<input type="checkbox"/>
• Elülső fogantyú, 1600 mm	PNC 216050	<input type="checkbox"/>
• 2 oldalpanel szabadonálló készülékekhez	PNC 216134	<input type="checkbox"/>
• Széles fogantyú - adagoló, 800mm	PNC 216186	<input type="checkbox"/>
• Nyomásszabályzó gázüzemű készülékekhez	PNC 927225	<input type="checkbox"/>

Előlnézet

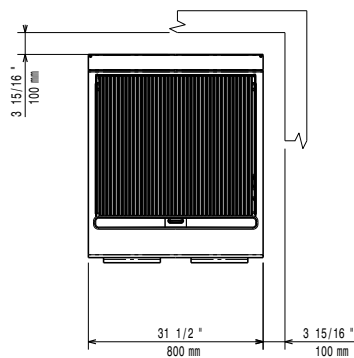


Oldalnézet



EQ = Ekvipotenciális csavar
 G = Gázcsatlakozás

Felülnézet



Gáz

Gázteljesítmény:	20 kW
Standard gáz típus:	Földgáz
Opcionális gáztípus:	LPG;Földgáz
Gáz bemenet:	3/4"

Technikai információ:

Ha a készülék hőmérsékletre érzékeny/gyúlékony bútor vagy fal mellé kerül, akkor egy minimum 150 mm-es biztonsági rést kell hagyni a kettő között vagy a megfelelő hőszigetelő anyagot kell alkalmazni.

Külső méretek, szélesség:	800 mm
Külső méretek, mélység:	930 mm
Külső méretek, magasság:	850 mm
Nettó súly:	96 kg
Szállítási súly:	119 kg
Szállítási magasság:	1180 mm
Szállítási szélesség:	1020 mm
Szállítási mélység:	860 mm
Tanúsítvány	N9GG
Főzőfelület szélessége:	631 mm
Főzőfelület mélysége:	640 mm